

TA-996HTMA



不同照度之星光模式比較圖(F1.4鏡頭)

0.5LUX 未啟動星光模式



0.5LUX 啟動星光模式



0.05LUX 未啟動星光模式



0.05LUX 啟動星光模式

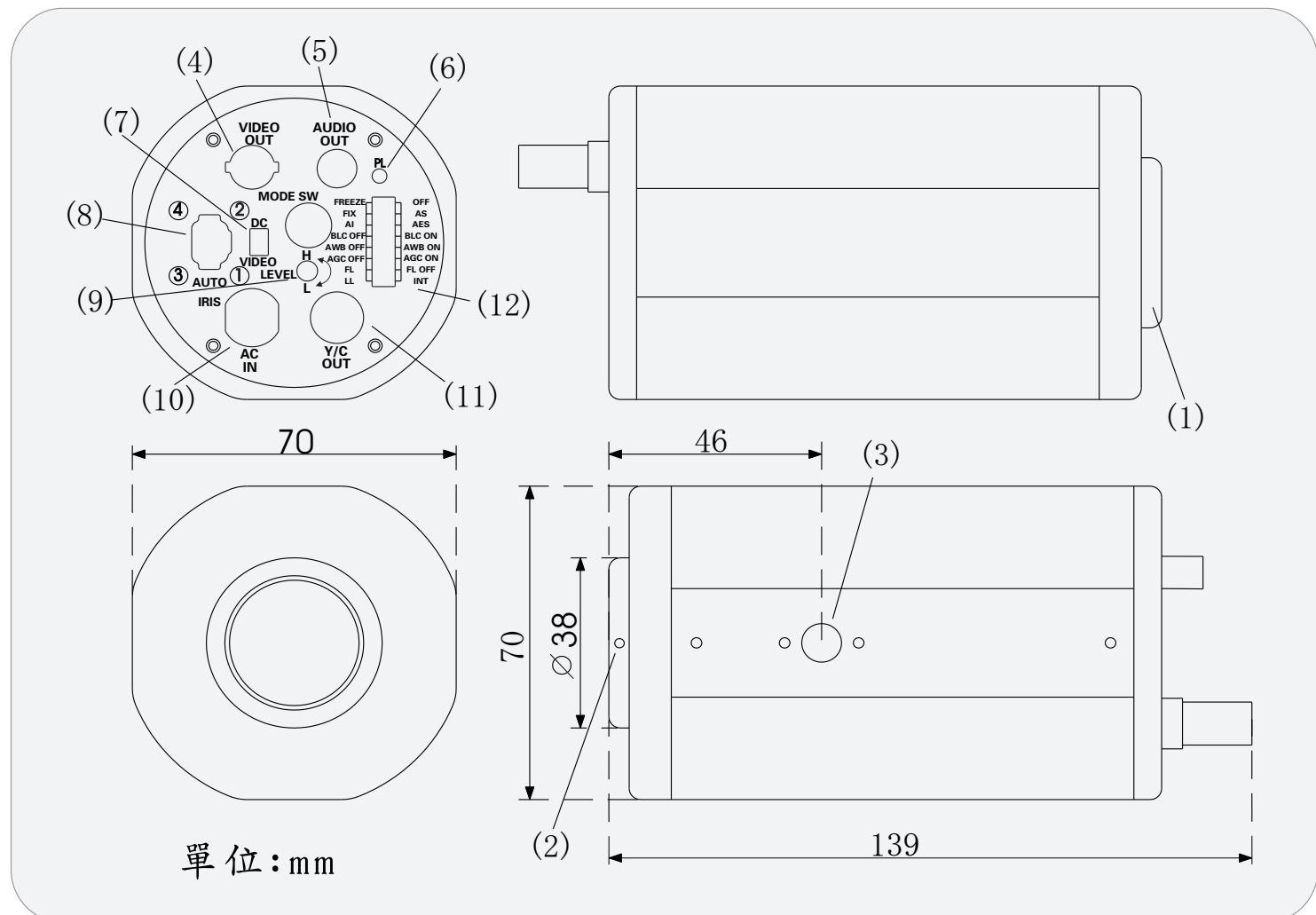


產品特色

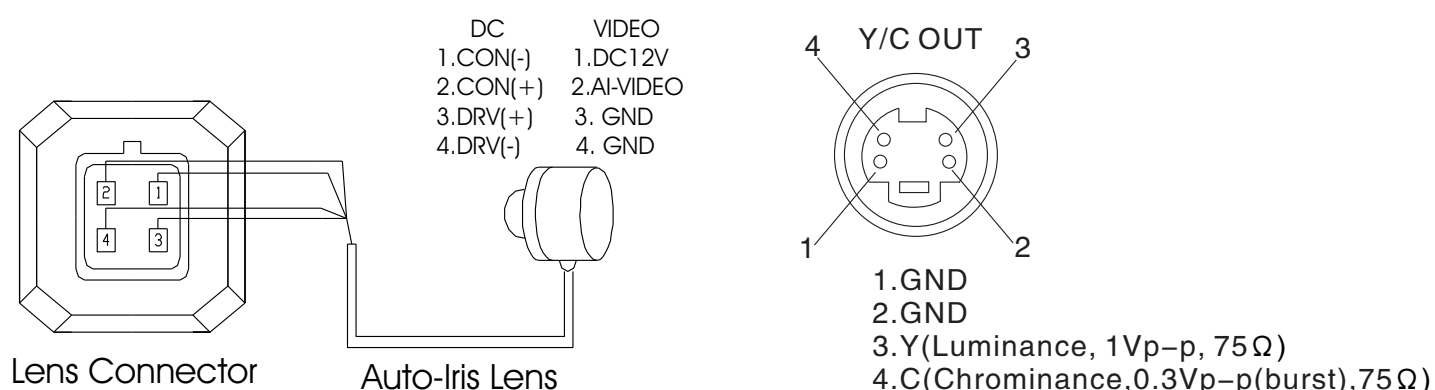
- ◆ 採用1/3 SONY EXVIEW CCD 數位處理系統，夜視全彩。
- ◆ 10 位元 A/D；10 BIT D/A (BNC、Y/C 雙視頻訊號輸出)。
- ◆ 影像總圖素 25/29 萬點 (NTSC/PAL-TA-996TM)；38/44 萬點 (NTSC/PAL-TA-996HTM)。
- ◆ 寬態電源輸入AC 100V~250V。
- ◆ 可切換內同步與電源同步模式。使用電源同步模式將抑制色滾動之現象發生。
- ◆ 最低照度可達 0.0001 LUX (星光模式X128下)。
- ◆ 訊號雜訊比 50 dB 以上。
- ◆ 自動增益控制功能 ON / OFF 開關切換；最大38db。
- ◆ 逆光補償功能 ON / OFF 開關切換；256個區域自動偵測加強中央補償。
- ◆ 自動白平衡控制ON / OFF開關切換；系統自動偵測外界環境調校色溫。
- ◆ 抗閃爍功能。
- ◆ 可選擇搭配VIDEO驅動式與DC驅動式兩種自動光圈鏡頭 (指撥切換)。
- ◆ 視頻訊號輸出：1 Vp-p標準視頻訊號輸出，75Ω。
- ◆ Y/C 訊號輸出端子：Y (Luminance, 1Vp-p, 75Ω) C (Chroma, 1Vp-p, burst, 75Ω)
- ◆ 內建高感度數位麥克風收音功能。
- ◆ 畫面凍結功能。
- ◆ 電子快門切換：內部自動電子快門 1/60 S TO 1/10000 S (NTSC)
，1/50 S TO 1/10000 S (PAL)。
- ◆ 星光模式功能：8段模式選擇 (X1、X4、X8、X16、X24、X32、X64、X128)
控制星光模式快門達 1/60秒、1/15秒、1/8秒 ……1秒、2秒。
可選擇自動星光模式 (AS：自動偵測切換) 或固定星光模式 (FIX：可切換快門速度)。

規格表

| 系統模式 | NTSC | PAL |
|---------------|---|----------------------|
| 攝像元件 | 1 / 3 Inch CCD Image Sensor (Inter Line) | |
| 影像訊號處理系統 | 數位訊號處理系統 | |
| 感光元件尺寸 | 9.6 (H) × 7.5 (V) mm | 9.8 (H) × 6.3 (V) mm |
| 影像總圖素 | 768 (H) × 494 (V) | 752 (H) × 582 (V) |
| 有效像素 | 約 38 萬點 | 約 44 萬點 |
| 解析度 | 最大480條 TV Lines | |
| 輸入電壓 | AC 100V~250V 60HZ | AC 100V~250V 50HZ |
| 消耗功率 | 4W | |
| 同步方式 | 內同步 / 電源同步 開關切換 | |
| 掃描系統 | 2 : 1 交織掃瞄 | |
| 最低照度 | 0 . 1 LUX (普通狀態)；0 . 0001 LUX (X128) | |
| 訊號雜訊比 | 最大50 dB 以上 | |
| 自動增益控制 | AGC ON / OFF 開關切換 | |
| 逆光補償控制 | BLC ON / OFF 開關切換 | |
| 自動白平衡控制 | AWB ON / OFF 開關切換 | |
| 畫面凍結功能控制 | FREEZE ON / OFF 開關切換 | |
| 防閃爍功能控制 | FL ON / OFF 開關切換 | |
| 電子快門 | AI: 1/60 S；AES: 1/60 S TO 1/10000 S | |
| | AI: 1/50 S；AES: 1/50 S TO 1/10000 S | |
| 星光模式控制 | X1；X4；X8；X16；X24；X32；X64；X128 共8段模式可設定 AS：依外界亮度自動切換 / FIX：可由MODE SW選擇固定的模式 | |
| 自動光圈 | DC / Video驅動模式 | |
| 音頻範圍 | 50Hz ~ 13KHz | |
| 音頻靈敏度 | -56 ± 3dB | |
| 音頻訊號雜訊比 | 最大40dB | |
| 視頻訊號輸出規格 | 1 Vp-p標準視頻訊號輸出，75Ω | |
| 鏡頭固定座 | C / CS | |
| 工作溫度 | - 5° C ~ +50° C | |
| 尺寸(寬 × 高 × 長) | 70 × 70 × 139 mm | |
| 重量 | 大約700g | |



單位:mm



鏡頭

- (1) 鏡頭形式為 CS MOUNT，加裝附件包所附之轉接環，可將鏡頭形式改換成C MOUNT。
- (2) 鏡頭固定旋鈕 (此旋鈕作用於固定鏡頭及調整機械對焦.)
- (3) 攝影機固定螺絲座
- (4) 視頻訊號輸出端子
- (5) 音頻訊號輸出端子
- (6) 電源啟動指示燈
- (7) 自動光圈鏡頭切換開關 (Video drive / DC drive)
- (8) 自動光圈鏡頭訊號連接座
- (9) DC 電壓驅動式自動光圈鏡頭準位調整旋鈕
- (10) 電源輸入
- (11) Y/C 訊號輸出端子
- (12) 功能切換開關

1.FREEZE：畫面凍結功能

ON：畫面凍結功能啟動 OFF：正常畫面。

2.SENSITIVITY UP CONTROL：星光模式功能切換

AS：選擇此模式，系統將依入光量之大小自動切換星光模式之快門速度。

FIX：選擇此模式，可由 MODE SW 旋轉開關來設定固定的星光模式之快門速度。如下表所列。

| MODE SW | SHUTTER SPEED CONTROL | NTSC | PAL |
|---------|-----------------------|----------------|----------------|
| 0 | NORMAL (X1) | 60.0 Field/Sec | 50.0 Field/Sec |
| 1 | X4 | 15.0 Field/Sec | 12.5 Field/Sec |
| 2 | X8 | 7.50 Field/Sec | 6.25 Field/Sec |
| 3 | X16 | 3.75 Field/Sec | 3.12 Field/Sec |
| 4 | X24 | 2.50 Field/Sec | 2.08 Field/Sec |
| 5 | X32 | 1.87 Field/Sec | 1.56 Field/Sec |
| 6 | X64 | 0.94 Field/Sec | 0.78 Field/Sec |
| 7 | X128 | 0.47 Field/Sec | 0.39 Field/Sec |

注意：當星光模式功能啟動時，畫面將有延遲停格之現象；此為正常狀況，並非故障。

3.Electronic Iris：電子快門切換

AES：內部自動電子快門 1/60 S TO 1/10000 S (NTSC)，1/50 S TO 1/10000 S (PAL)。

AI：使用外部自動光圈時，請選擇此模式。

4.Back Light Compensation：逆光補償功能 (BLC ON / OFF 開關切換)

當被拍攝主體為逆光情況下，請啟動BLC，系統將自動偵測環境，補償被拍攝主體之亮度。

5.White Balance：自動白平衡功能 (AWB ON / OFF開關切換)

若無特殊之需求，請啟動自動白平衡功能，系統將自動依外界環境調校色溫。

6.AGC function：自動增益控制功能 (AGC ON / OFF 開關切換)

自動增益控制功能啟動，系統將視頻訊號輸出之大小保持在1 Vp-p，標準視頻訊號輸出。

7.Flickerless function：抗閃爍功能 (FL ON / OFF 開關切換)

在NTSC系統中，當攝影機使用於50HZ電源之燈光環境時，請啟動 Flickerless 功能，防止閃爍，非前述之狀況時該功能請予以關閉。

8.Synchronization mode：系統同步模式

INT：內同步模式，由系統內部自行產生同步訊號。

L.L.：電源同步模式，擷取電源訊號的頻率與電源同步，使用此模式以有效抑制色滾動之現象發生。若外界電源非常不穩定時，請使用內同步模式。