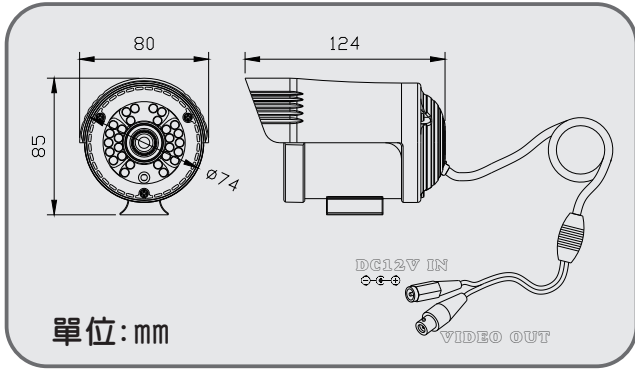


FUHO

紅外線彩色攝影機



產品特色

- 雙玻璃IR架構，突破技術再創新。
- 內建28顆LED燈。
- 投射距離40M，影像依舊明亮清晰。

產品規格

型號	IR923B		IR723B	
信號模式	NTSC	PAL	NTSC	PAL
攝像元件	1/3" SONY CCD攝像元件		1/3" Sharp CCD攝像元件	
影像訊號處理系統	數位訊號處理系統			
鏡頭規格	4/6mm選配			
影像總畫素	537 (H) × 505 (V)	530 (H) × 597 (V)	537 (H) × 505 (V)	542 (H) × 582 (V)
影像總畫素	約27萬	約32萬	約27萬	約32萬
解析度	最大420條TV線			
輸入電壓	DC 12V ± 1V (460 mA)			
消耗功率	5.6 W			
同步方式	內同步			
掃描系統	2 : 1 交錯掃描			
最低照度	0 LUX (紅外線啟動)			
信噪比	48dB以上			
自動增益控制	開啓			
逆光補償控制	開啓(當紅外線啟動) / 關閉(當紅外線關閉)			
白平衡控制	自動白平衡			
電子快門	AUTO: 1/60 ~ 1/10000s	AUTO: 1/50 ~ 1/10000s	AUTO: 1/60 ~ 1/10000s	AUTO: 1/50 ~ 1/10000s
視頻訊號輸出規格	1 Vp-p 標準視頻訊號輸出，75 Ω			
投射距離	40 公尺			
紅外線波長	850 nm			
工作溫度	- 5°C ~ +65°C			
尺寸(寬 × 高 × 長)	φ 74 × 85 × 124 mm			
重量	約 330 g			