

FUHO

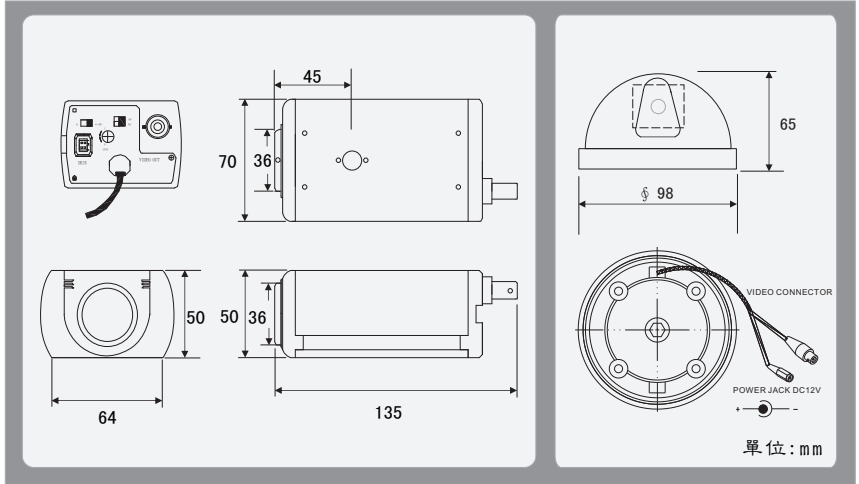
超低照度彩色攝影機



FUM-980N



FUM-980D



特性說明

- ◆ 超低照度0.05Lux，夜視全彩。
- ◆ 先進的數位影像處理技術，色溫穩定。
- ◆ 改良式的影像修正技術，線條表現不扭曲，不重疊。
- ◆ 逆光補償功能再提昇，面對強光的處理速度達十萬分之一秒。

型號	FUM-980N		FUM-980D	
	NTSC	PAL	NTSC	PAL
系統	NTSC	PAL	NTSC	PAL
攝像元件	1/3 Inch Interline Transfer CCD		1/3 Inch Interline Transfer CCD	
影像訊號處理系統	SONY數位訊號處理系統		SONY數位訊號處理系統	
攝像元件尺寸	5.59mm(H) x 4.68mm(V)		5.59mm(H) x 4.68mm(V)	
影像總圖素	510(H) x 494(V)	500(H) x 582(V)	537(H) x 505(V)	500(H) x 582(V)
有效圖素	約25萬點	約29萬點	約27萬點	約29萬點
解析度	420條 TV Lines		420條 TV Lines	
同步方式	內同步		內同步	
自動增益控制	自動		自動	
白平衡	自動白平衡		自動白平衡	
掃描系統	2 : 1 交織掃描		2 : 1 交織掃描	
電子快門	OFF:1/60 S;ON:1/60 S TO 1/100,000 S	OFF:1/50 S;ON:1/50 S TO 1/100,000 S	ON:Auto 1/60 S TO 1/100,000 S	ON:Auto 1/50 S TO 1/100,000 S
信噪比	50dB 以上		50dB 以上	
最低照度	0.01 LUX		0.05 LUX	
視頻訊號輸出規格	1 Vp-p標準視頻訊號輸出，75Ω		1 Vp-p標準視頻訊號輸出，75Ω	
輸入電壓	AC 110V±10%	AC 220V±10%	DC12V±0.5V	
消耗功率/電流	4W		200mA	
鏡頭座規格	C/CS		3.6mm Lens (6mm,8mm選配)	
工作環境	-10°C~+50°C/less than 85% RH		-10°C~+50°C/less than 85% RH	
重量	600g		200g	
外觀尺寸	70mm(W) x 50mm(H) x 135mm(L)		φ 98mm x 65mm(H)	
逆光補償	ON/OFF 開關切換		Auto	
自動光圈控制	DC/Video驅動模式		N/A	